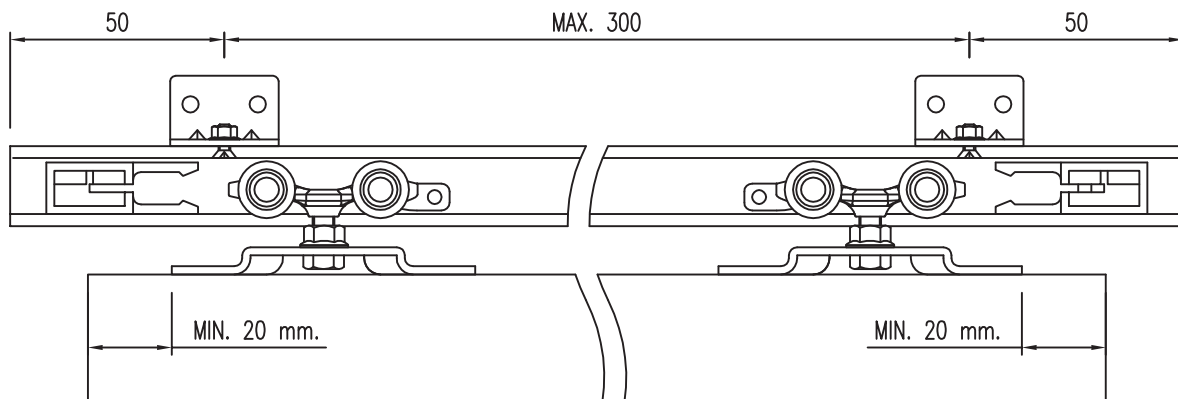
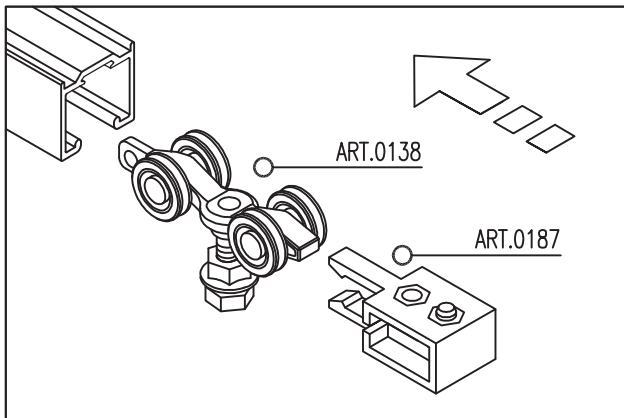


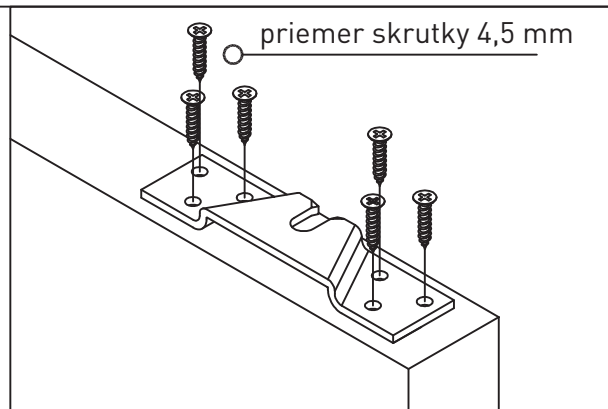
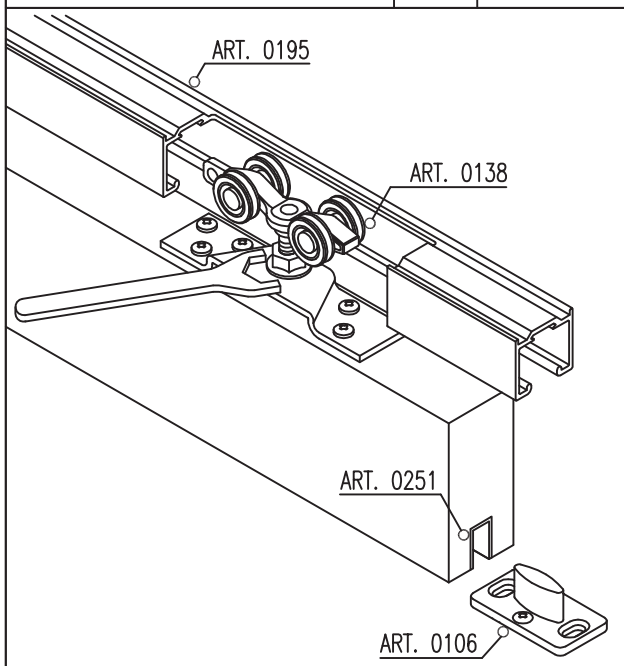
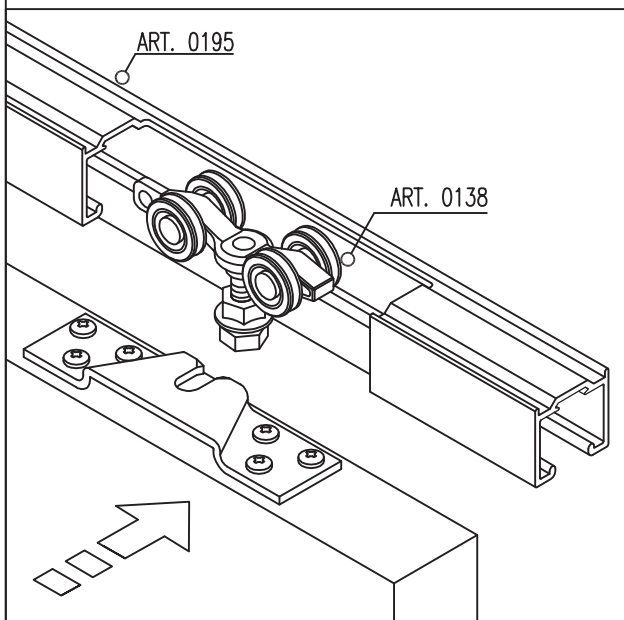
ŠTANDARDNÉ ROZMERY





1.

Vložte vodiace vozíky art.0138 a doraz s fixačným klipom ART.0187 do ľavého a pravého konca profilu ART.0195.



2.

Namontujte úchytné držiaky dverí na hornú časť dverí.
Namontujte vodiaci trň ART.0106 do podlahy.

3.

Vložte dvere s namontovanými úchytmi dverí na skrutku posuvných vozíkov ART.0138.

4.

Nastavte vertikálnu výšku dverí maticovým kľúčom ART.0229.
Nastavte pozíciu dorazu s fixačným klipom ART.0187.

5.

Systém dovoľuje nastavovanie dorazu s fixačným klipom ART.0187.
Nastavenie správneho zatvárania dverí závisí od hmotnosti dverí.
Nastavte skrutku namontovanú do dorazu s fixačným klipom.

