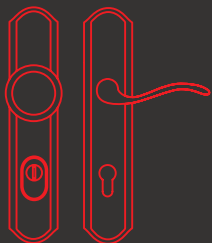


MP KOVANIA[®]

KOVANIA NA DVERE, STAVBY A NÁBYTOK

2021



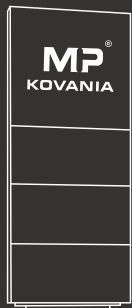
MP

MARIANI

BEZPEČNOSTNÉ KĽUČKY

MP KOVANIA[®]

KOVANIA NA DVERE, STAVBY A NÁBYTKO



Vážení zákazníci,

sme MP KOVANIA s.r.o. firma so slovenským kapitálom založená v roku 2002. Od tohto obdobia pôsobíme v oblasti dverných kovaní a doplnkov na celom území Slovenskej republiky a od roku 2008 aj na území Českej republiky. Prevádzkujeme veľkoobchodný a maloobchodný predaj so sieťou maloobchodných partnerov na celom území SR a ČR. V tejto oblasti si dlhodobo budujeme meno kvalitného a spoľahlivého partnera. Vo svojej činnosti vsádzame na stabilitu, spoľahlivosť v poskytovaní produktov a služieb, na kvalitnú a ochotnú predajnú i popredajnú starostlivosť.

Formou nášho katalógu MARIANI vám chceme predstaviť kľučky renomovaného talianskeho výrobcu MARIANI. Pri výbere sortimentu sme kládli dôraz na kvalitu, priaznivé ceny a zároveň zaujímavý dizajn.

Tím MP KOVANIA

POMOCNÉ PRAVÍTKO

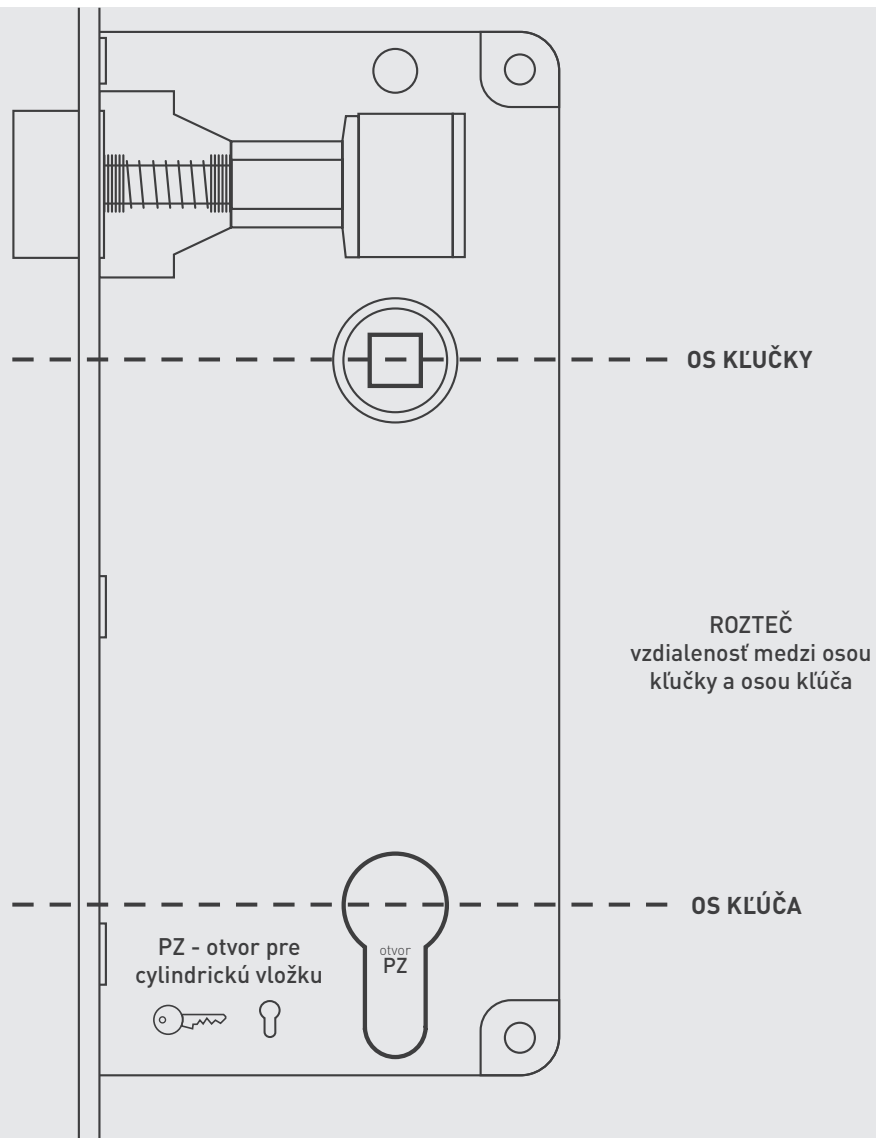


72

Odmerajte vzdialenosť medzi osou kľučky a osou kľúča (rozteč).

Štandardná rozteč je 72, 90 alebo 92 mm.

0



NIEKOĽKO RÁD PRED ZAKÚPENÍM KĽUČIEK

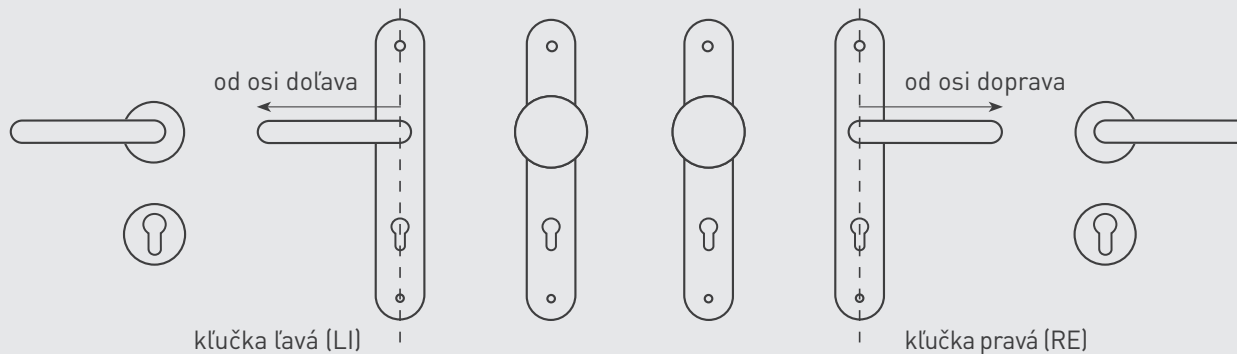
AKO SPRÁVNE OBJEDNÁVAŤ

Pre rýchle vybavenie objednávky sú dôležité nižšie uvedené parametre špecifické pre bezpečnostné kovanie:

- NÁZOV MODELU – napr. MI - LYON/RAMA - R
- POVRCH – napr. OLV - MOSADZ LEŠTENÁ A LAKOVANÁ
- ROZTEČ - 72 alebo 90 alebo 92
- TYP OTVORU – PZ alebo PZ PLUS
- PREVEDENIE – guľa/kľučka, madlo/kľučka, kľučka/kľučka
- POČET KUSOV

GUĽE A MADLÁ

Pri kľučkách s guľou/madlom je potrebné uviesť, či ide o kľučku pravú (označujeme RE) alebo ľavú (označujeme LI). Štandardne je prevedenie guľa - kľučka alebo madlo - kľučka dodávaná s pevnou guľou/madlom.



POVRCHOVÉ ÚPRAVY



nízka záťaž – vhodné do interiérov s nízkou frekvenciou pohybu ľudí, napr. byty, rodinné domy a pod.



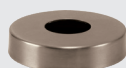
stredná záťaž – vhodné do interiérov so zvýšenou frekvenciou pohybu ľudí, napr. ubytovne, penzióny, hotely, kancelárie a pod.



vysoká záťaž – vhodné do interiérov s vysokou frekvenciou pohybu ľudí, napr. administratívne priestory, nemocnice, predajne, čerpacie stanice, nákupné centrá a pod.. Taktiež do exteriérov a v niektorých prípadoch aj do prostredia so zvýšenou vlhkosťou.



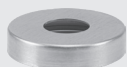
OC - CHRÓM LESKLÝ



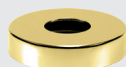
ONS - BRÚSENÝ NIKEL



OBA - ANTIK BRONZ



OCS - CHRÓM BRÚSENÝ



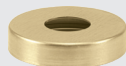
OLV - MŔSADZ LEŠTENÁ LAKOVANÁ



OGA - ANTIK SIVÁ



OGS - BRONZ ČESANÝ MATNÝ



OLS - MŔSADZ BRÚSENÁ LAKOVANÁ

VYSVETLIVKY



predĺžená záruka 5 rokov



súčasťou balenia je sada skrutiek na preskrutkovanie cez dvere



rozeč - vzdialenosť medzi osou kľučky a osou kľúča
72 alebo 90 mm (pre hrúbku dverí od 38 mm do 50 mm)
alebo 92 mm (pre hrúbku dverí od 58 mm do 68 mm)

MONTÁŽ

Montáž je veľmi dôležitou súčasťou funkčnosti výrobku. Je potrebné klásť zvýšený dôraz na presné zameranie a vŕtanie otvorov. Pri montáži je potrebné používať montážne návody, ktoré sú súčasťou balenia kľučiek, dostupné na webovej stránke, prípadne u predajcu. Je nevyhnutné používať diely, ktoré sú súčasťou balenia produktu. Je neprípustné upravovať kovanie pred a počas montáže.

Pred inštaláciou kľučky je potrebné premazať mechaniku kovania univerzálnym mazivom, napr. PECOL P230.

OŠETROVANIE

Po inštalácii je vhodné raz ročne premazať mechaniku kovania. Na čistenie a ošetrovanie sa neodporúča používať agresívne chemikálie ani čistiace prostriedky. Kovanie je potrebné čistiť len mäkkou vlhkou handričkou.

Pri vydávaní neštandardných (pisklavých) zvukov alebo pri zasekávaní mechaniky sa odporúča použiť univerzálne mazivo PECOL P230 - polosyntetický sprej, ktorý slúži na mazanie rôznych mechanických pohyblivých častí, poskytuje ochranu proti korózii, je odolný voči vode, slanému a kyslému prostrediu.



BALENIE TOVARU

Balenie obsahuje dvorné kovanie, návod na montáž, potrebné skrutky, imbusové kľúče, prípadne šablónu na montáž kovania.

Každý produkt je zabalený do ochranného obalu, ktorým je chránený voči poškodeniu pri manipulácii, resp. preprave.

ZÁRUKA

Štandardne sa na produkty vzťahuje záruka 2 roky, od dátumu predaja na pokladničnom doklade. Na produkty v tomto katalógu je poskytovaná predĺžená záruka 10 rokov.

Záruka sa nevzťahuje na poškodenie výrobku nesprávnym ošetrovaním, na opotrebovanie výrobku používaním, prípadne mechanickým poškodením (napr.

kľúčmi, prstienkami a pod.). Záruka sa tiež nevzťahuje na výrobky, ktoré boli po zakúpení dodatočne upravované zákazníkom alebo jeho montážnikom. Rovnako sa nevzťahuje na výrobky znehodnotenú nekvalitnou montážou, nesprávnou manipuláciou alebo vlastnou prepravou. Takisto na umiestnenie výrobku do nevhodného prostredia – pozrite str. 6 „Povrchové úpravy“.

GARANCIA KVALITY

Pri dodržiavaní vyššie uvedených pokynov a upozornení (vhodný výber kľučky podľa záťaže) je garantovaná dlhodobá životnosť výrobkov.

VÝMENA TOVARU

Pri zistení závady alebo iného nedostatku, z ktorého vyplýva nárok na výmenu alebo reklamáciu je potrebné jednotlivé diely kovania zabalit tak, aby nedošlo k ich ďalšiemu poškodeniu. V opačnom prípade poškodené diely nebudú vymenené.

CENY

Ceny v katalógu sú platné od **15. 07. 2021**. Sú uvedené za kompletný výrobok, v prípade kľučiek za pár bez DPH v € alebo s DPH v €.

Prepravné podmienky pre obchodných partnerov v rámci SR:

Pri odbere tovaru **na faktúru** v hodnote nižšej ako 80,00 € bez DPH po zľave bude k cene tovaru pripočítané prepravné vo výške **4,50 € bez DPH**.

Pri odbere tovaru **na dobierku** v hodnote nižšej ako 80,00 € bez DPH po zľave bude k cene tovaru pripočítané prepravné vo výške **5,90 € bez DPH**.

Pri odbere tovaru v hodnote nad **80,00 € bez DPH** po zľave je prepravné **ZADARMO!**

Prepravné mimo SR a za nadrozmerné zásielky je stanovené individuálne.

Z dôvodu nestability cien materiálov na svetovom trhu si vyhradzuje právo na úpravu cien bez predošlého upozornenia. Aktualizácie cien a sortimentu sú zverejnené na: **www.mp-kovania.sk/katalogy**.

MP - PROFI ŠABLÓNA

- RÝCHLA A JEDNODUCHÁ MONTÁŽ KLUČKY
- ZARUČENÁ PRESNOSŤ VRTANIA
- GARANCIA KOLMÉHO VRTANIA
- NASTAVITEĽNOSŤ ROZTEČÍ
- UNIVERZÁLNOŠŤ POUŽITIA PRE BB/PZ A WC
- PRÍSLUŠENSTVO SÚČASŤOU ŠABLÓNY



Príslušenstvo pre
rôzne typy zámkov

Otvory pre vrtanie
rozetových kovaní



Kvalitne namontovaná kľučka - záruka dlhodobej životnosti

Vzhľadom k dôležitosti správnej montáže kľučiek dávame do pozornosti MP-Profi Šablónu. Umožňuje presne a kolmo vyvrtáť otvory a preto sa odporúča používať pri montáži všetkých rozetových kľučiek s výstupkami. MP-Profi Šablónu je možné nastaviť na rôzne rozteče zadlabávacích zámkov. Umožňuje rýchlo reagovať na rôzne montážne situácie, nakoľko obsahuje všetky potrebné nástavce pre montáž, vrátane vrtáku s priemerom 7 mm. Je dostupná k zakúpeniu alebo k zapožičaniu.

MP - PROFÍ ŠABLÓNA

	Cena v € bez DPH	Cena v € s DPH
MP - Profi Šablóna	75,00	90,00
Zapožičanie na 1 deň	10,00	12,00

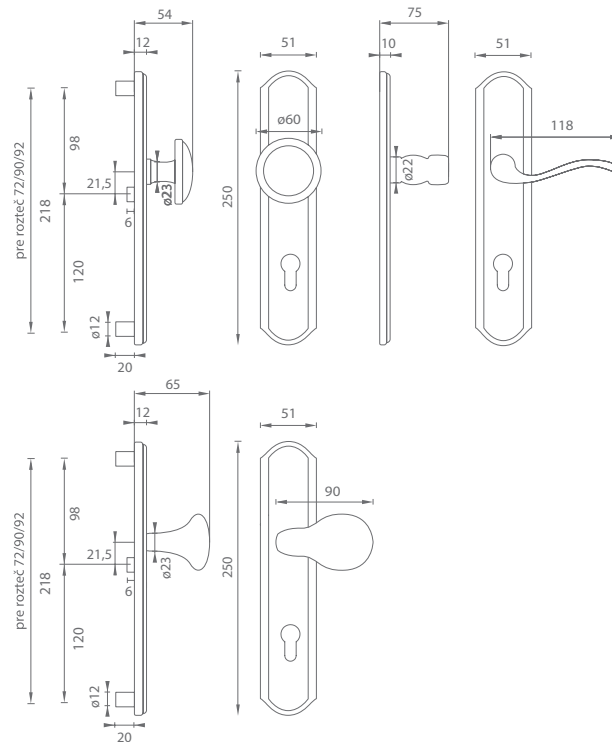
MATERIÁL: MOSADZ



GULA

MADLO

OLV/
OLS MOSADZ LEŠTENÁ A LAK./
MOSADZ BRÚSENÁ A LAK.



MI-LYON/PAPERINO

	Cena za set v €	OLV/OLS, OGS, OBA		OGA	
		bez DPH	s DPH	bez DPH	s DPH
kl./kl. s PZ otvorom	 	111,00	133,20	114,50	137,40
guľa/kl. s PZ otvorom	 	119,00	142,80	120,00	144,00
madlo/kl. s PZ otvorom	 	122,00	146,40	122,50	147,00





OGS BRONZ ČESANÝ
MATNÝ



OGA ANTIK SIVÁ



OBA ANTIK BRONZ



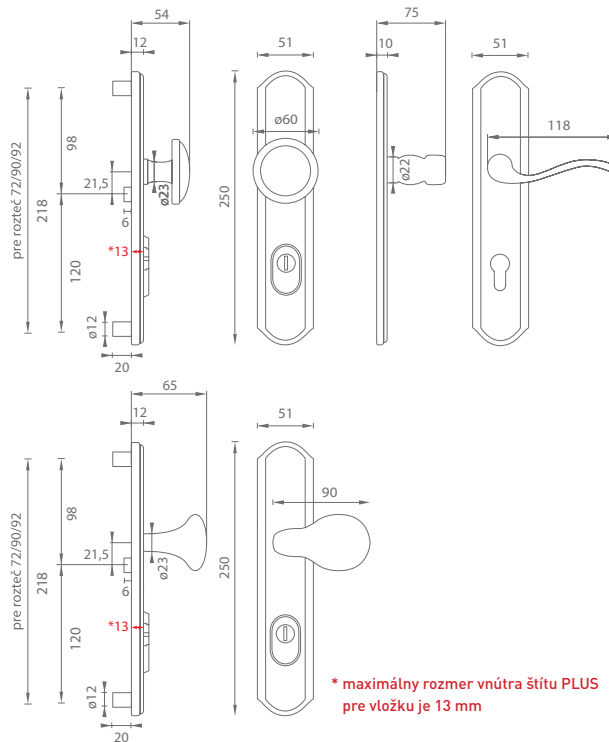
GULA

MADLO



OLV/ OLS MOSADZ LEŠTENÁ LAK./ MOSADZ BRÚSENÁ LAK.

MATERIÁL: MOSADZ



* maximálny rozmer vnútra štítu PLUS pre vložku je 13 mm

MI-LYON/PAPERINO PLUS

	Cena za set v €	OLV/OLS, OGS, OBA		OGA	
		bez DPH	s DPH	bez DPH	s DPH
kl./kl. PLUS s PZ otvorom	151,00	181,20	154,50	185,40	
guľa/kl. PLUS s PZ otvorom	159,00	190,80	160,00	192,00	
madlo/kl. PLUS s PZ otvorom	162,00	194,40	162,50	195,00	





OGS BRONZ ČESANÝ
MATNÝ



OGA ANTIK SIVÁ



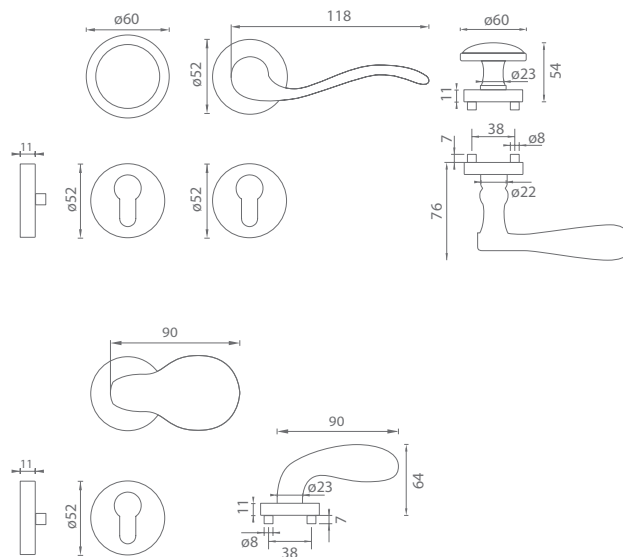
OBA ANTIK BRONZ

GULA

MADLO









OLV MOSADZ LEŠTENÁ
LAKOVANÁ

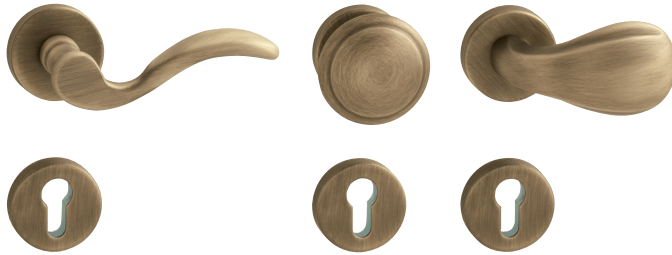


MATERIÁL: MOSADZ

MI - LYON/PAPERINO - R

	Cena za set v €	OLV, OGS, OBA		OGA	
		bez DPH	s DPH	bez DPH	s DPH
kl./kl. + PZ rozety	 	116,50	139,80	120,00	144,00
guľa/kl. + PZ rozety	 	124,50	149,40	125,00	150,00
madlo/kl. + PZ rozety	 	127,00	152,40	128,00	153,60





OGS BRONZ ČESANÝ
MATNÝ



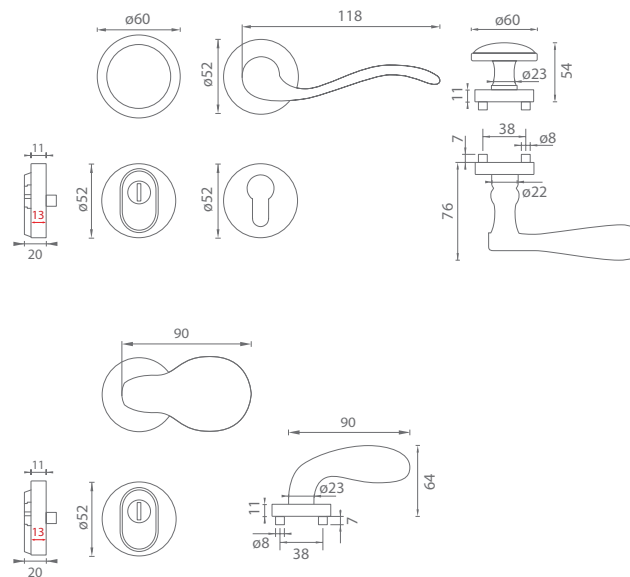
OGA ANTIK SIVÁ



OBA ANTIK BRONZ








OLV MOSADZ LEŠTENÁ
LAKOVANÁ



* maximálny rozmer vnútra rozety PLUS
pre vložku je 13 mm

MATERIÁL: MOSADZ

MI - LYON/PAPERINO - R PLUS

	Cena za set v €	OLV, OGS, OBA		OGA	
		bez DPH	s DPH	bez DPH	s DPH
kl./kl. PLUS + PZ rozety	 	135,00	162,00	138,00	165,60
guľa/kl. PLUS + PZ rozety	 	143,00	171,60	143,50	172,20
madlo/kl. PLUS + PZ rozety	 	145,50	174,60	146,50	175,80





OGS BRONZ ČESANÝ
MATNÝ



OGA ANTIK SIVÁ



OBA ANTIK BRONZ

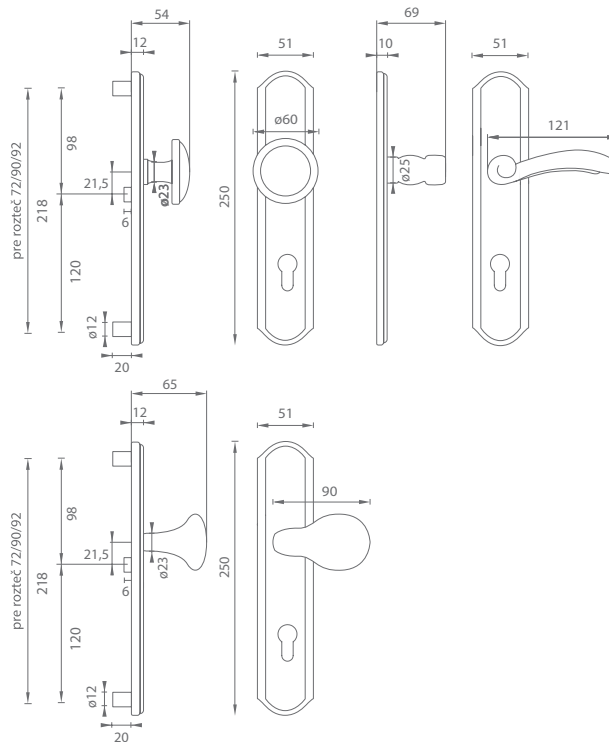


GULA


MADLO

OLV/
OLS MOSADZ LEŠTENÁ LAK./
MOSADZ BRÚSENÁ LAK.

MATERIÁL: MOSADZ



MI - LYON/FIRENZE

Cena za set v €		OLV/OLS, OGS, OBA		OGA	
		bez DPH	s DPH	bez DPH	s DPH
kl./kl. s PZ otvorom	 	143,50	172,20	156,00	187,20
guľa/kl. s PZ otvorom	 	135,00	162,00	141,50	169,80
madlo/kl. s PZ otvorom	 	138,00	165,60	144,00	172,80

5
ROKOV ZÁRUKA



72|90
92
ROZTEC



OGS BRONZ ČESANÝ
MATNÝ



OGA ANTIK SIVÁ

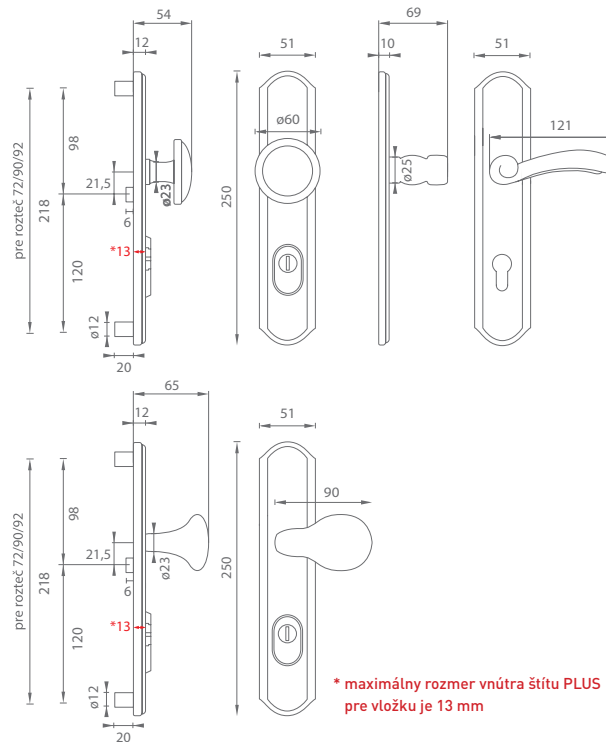


OBA ANTIK BRONZ



OLV/ OLS MOSADZ LEŠTENÁ LAK./ MOSADZ BRÚSENÁ LAK.

MATERIÁL: MOSADZ



MI - LYON/FIRENZE PLUS

Cena za set v €		OLV/OLS, OGS, OBA		OGA	
		bez DPH	s DPH	bez DPH	s DPH
kl./kl. PLUS s PZ otvorom	 	183,50	220,20	196,00	235,20
guľa/kl. PLUS s PZ otvorom	 	175,00	210,00	181,50	217,80
madlo/kl. PLUS s PZ otvorom	 	178,00	213,60	184,00	220,80





OGS BRONZ ČESANÝ
MATNÝ



OGA ANTIK SIVÁ



OBA ANTIK BRONZ

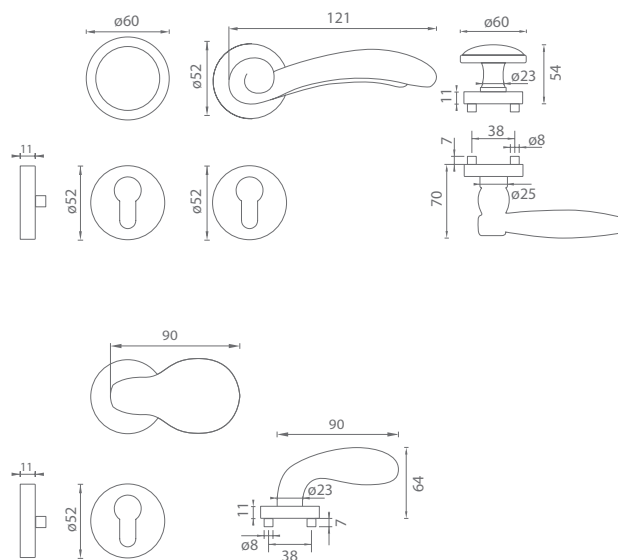


GULA

MADLO



OLV MOSADZ LEŠTENÁ
LAKOVANÁ

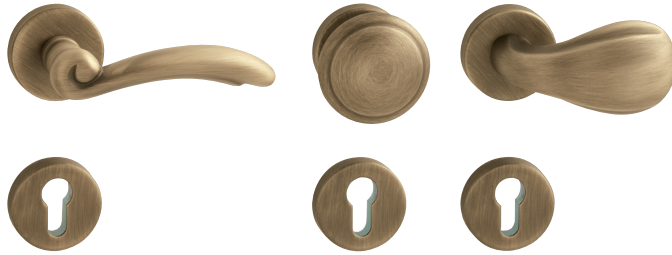


MATERIÁL: MOSADZ

MI - LYON/FIRENZE - R

	Cena za set v €	OLV, OGS, OBA		OGA	
		bez DPH	s DPH	bez DPH	s DPH
kl./kl. + PZ rozety		149,00	178,80	161,50	193,80
guľa/kl. + PZ rozety		140,50	168,60	147,00	176,40
madlo/kl. + PZ rozety		143,50	172,20	149,50	179,40





OGS BRONZ ČESANÝ
MATNÝ



OGA ANTIK SIVÁ



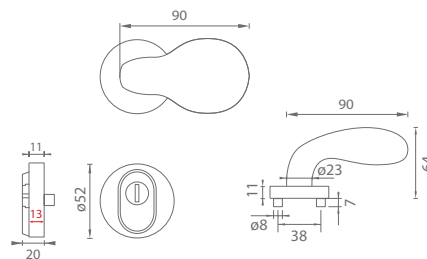
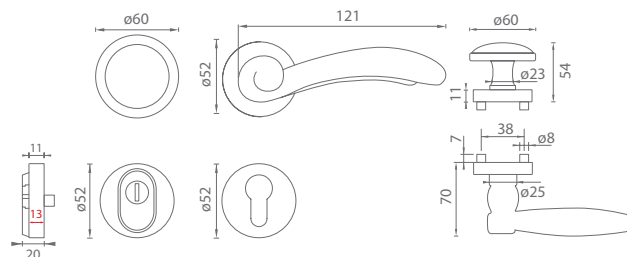
OBA ANTIK BRONZ

GULA

MADLO









OLV MOSADZ LEŠTENÁ
LAKOVANÁ



* maximálny rozmer vnútra rozety PLUS
pre vložku je 13 mm

MATERIÁL: MOSADZ

MI - LYON/FIRENZE - R PLUS

	Cena za set v €	OLV, OGS, OBA		OGA	
		bez DPH	s DPH	bez DPH	s DPH
kl./kl. PLUS + PZ rozety	 	167,00	200,40	179,50	215,40
guľa/kl. PLUS + PZ rozety	 	159,00	190,80	165,00	198,00
madlo/kl. PLUS + PZ rozety	 	161,50	193,80	168,00	201,60





OGS BRONZ ČESANÝ
MATNÝ



OGA ANTIK SIVÁ

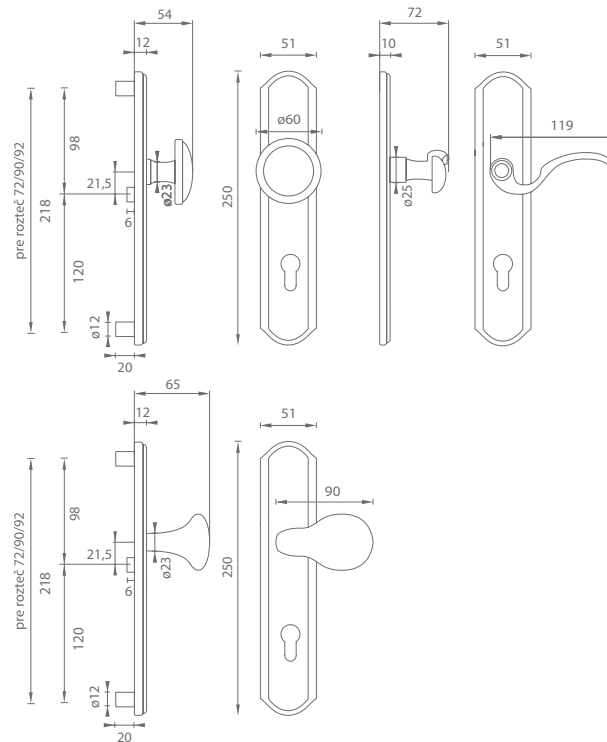


OBA ANTIK BRONZ



OLV/
OLS MOSADZ LEŠTENÁ LAK./
MOSADZ BRÚSENÁ LAK.

MATERIÁL: MOSADZ



MI - LYON/RAMA

	Cena za set v €	OLV/OLS, OGS, OBA		OGA	
		bez DPH	s DPH	bez DPH	s DPH
kl./kl. s PZ otvorom	90,00	108,00	94,50	113,40	
guľa/kl. s PZ otvorom	108,50	130,20	111,00	133,20	
madlo/kl. s PZ otvorom	111,50	133,80	113,50	136,20	

5
ROKOV ZÁRUKA



72|90
92
ROZTEC



OGS BRONZ ČESANÝ
MATNÝ



OGA ANTIK SIVÁ



OBA ANTIK BRONZ



MATERIÁL: MOSADZ



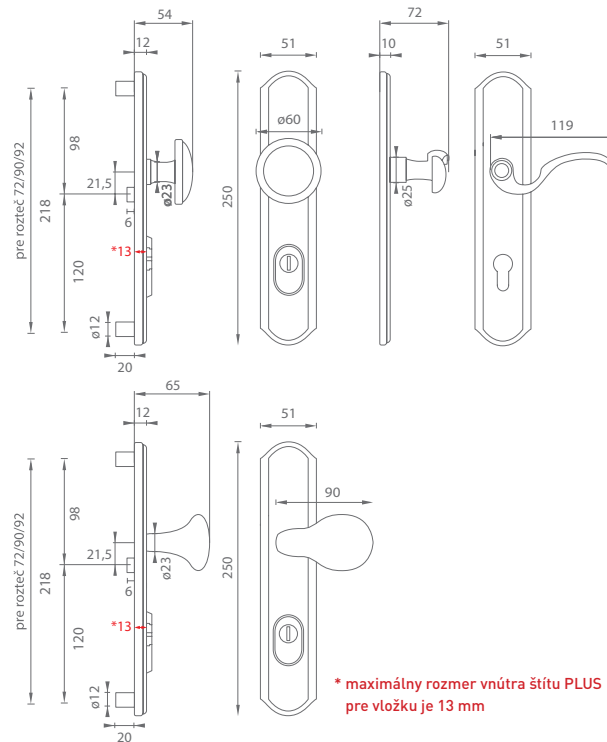
GULA



MADLO



OLV/ OLS MOSADZ LEŠTENÁ LAK./ MOSADZ BRÚSENÁ LAK.



MI - LYON/RAMA PLUS

	Cena za set v €	OLV/OLS, OGS, OBA		OGA	
		bez DPH	s DPH	bez DPH	s DPH
kl./kl. PLUS s PZ otvorom	130,00	156,00	134,50	161,40	
guľa/kl. PLUS s PZ otvorom	148,50	178,20	151,00	181,20	
madlo/kl. PLUS s PZ otvorom	151,50	181,80	153,50	184,20	





OGS BRONZ ČESANÝ
MATNÝ



OGA ANTIK SIVÁ



OBA ANTIK BRONZ

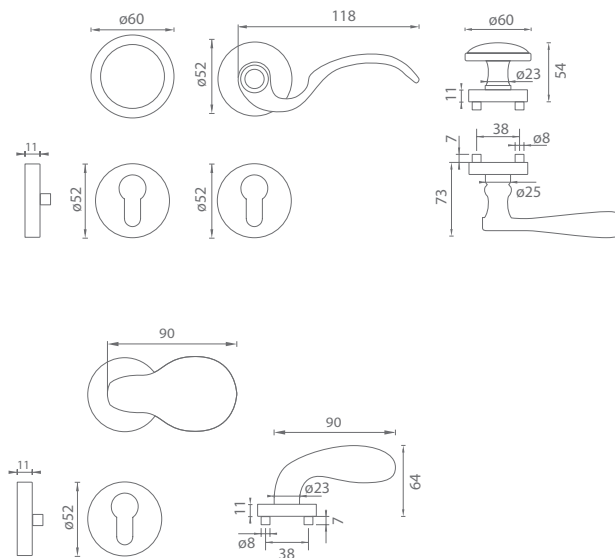


GULA

MADLO



OLV MOSADZ LEŠTENÁ
LAKOVANÁ

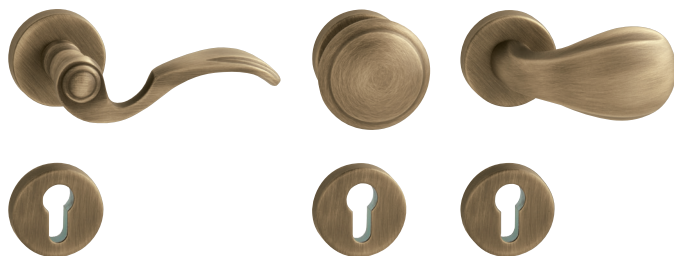


MATERIÁL: MOSADZ

MI - LYON/RAMA - R

	Cena za set v €	OLV, OGS, OBA		OGA	
		bez DPH	s DPH	bez DPH	s DPH
kl./kl. + PZ rozety		95,50	114,60	100,00	120,00
guľa/kl. + PZ rozety		114,00	136,80	116,00	139,20
madlo/kl. + PZ rozety		116,50	139,80	119,00	142,80





OGS BRONZ ČESANÝ
MATNÝ



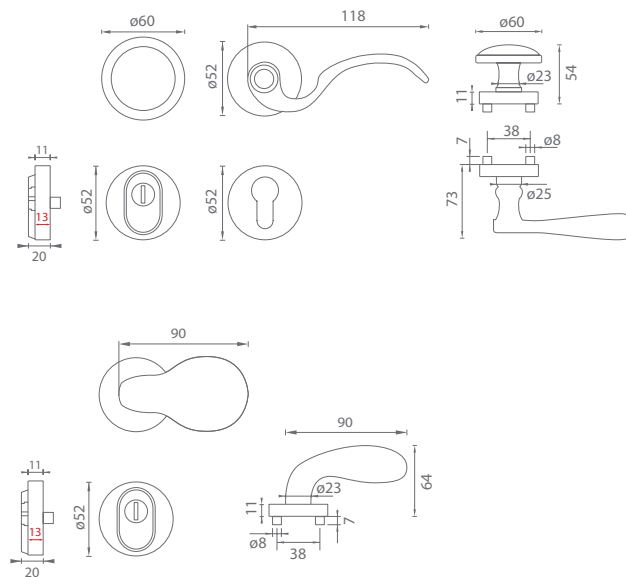
OGA ANTIK SIVÁ



OBA ANTIK BRONZ





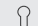
OLV MOSADZ LEŠTENÁ
LAKOVANÁ



* maximálny rozmer vnútra rozety PLUS
pre vložku je 13 mm

MATERIÁL: MOSADZ

MI - LYON/RAMA - R PLUS

	Cena za set v €	OLV, OGS, OBA		OGA	
		bez DPH	s DPH	bez DPH	s DPH
kl./kl. PLUS + PZ rozety	 	114,00	136,80	118,50	142,20
guľa/kl. PLUS + PZ rozety	 	132,50	159,00	134,50	161,40
madlo/kl. PLUS + PZ rozety	 	135,00	162,00	137,50	165,00





OGS BRONZ ČESANÝ
MATNÝ



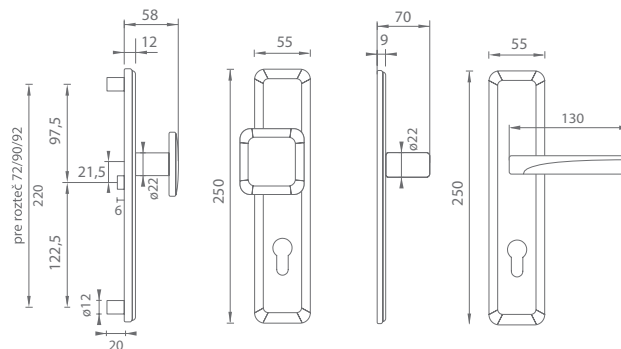
OGA ANTIK SIVÁ



OBA ANTIK BRONZ



OC CHRŮM LESKLÝ (C01)



MATERIÁL: MOSADZ

MI - QB SECUR/ARTE

	Cena za set v €	OC, OCS, OGS		ONS	
		bez DPH	s DPH	bez DPH	s DPH
kl./kl. s PZ otvorom	 	138,00	165,60	139,50	167,40
madlo/kl. s PZ otvorom	 	149,00	178,80	150,00	180,00





OCS CHRÓM BRÚSENÝ



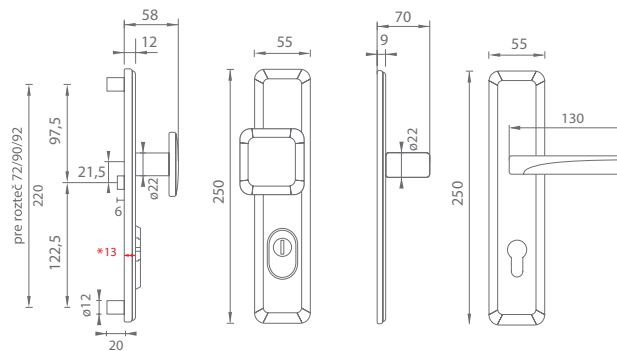
OGS BRONZ ČESANÝ
MATNÝ



ONS NIKEL BRÚSENÝ



OC CHRÓM LESKLÝ (C01)



* maximálny rozmer vnútra štítu PLUS pre vložku je 13 mm

MATERIÁL: MOSADZ

MI - QB SECUR/ARTE PLUS

	Cena za set v €	OC, OCS, OGS		ONS	
		bez DPH	s DPH	bez DPH	s DPH
kl./kl. PLUS s PZ otvorom	 	182,00	218,40	183,50	220,20
madlo/kl. PLUS s PZ otvorom	 	193,00	231,60	194,00	232,80

5
ROKOV ZÁRUKA



72|90
92
ROZTEČ



OCS CHRÓM BRÚSENÝ



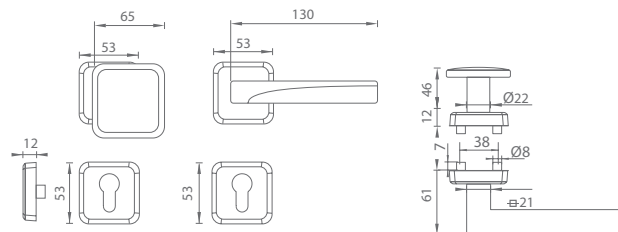
OGS BRONZ ČESANÝ
MATNÝ



ONS NIKEL BRÚSENÝ



OC CHRŮM LESKLÝ



MATERIÁL: MOSADZ

MI - QB SECUR/ARTE - HR

	Cena za set v €	OC, OCS, OGS		ONS	
		bez DPH	s DPH	bez DPH	s DPH
kl./kl. + PZ rozety	 	138,00	165,60	145,00	174,00
madlo/kl. + PZ rozety	 	149,00	178,80	155,00	186,00

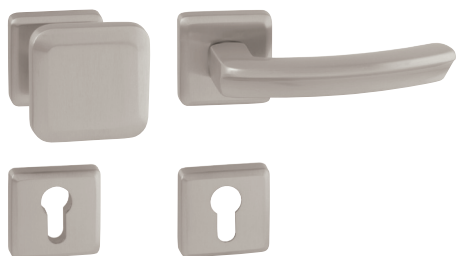




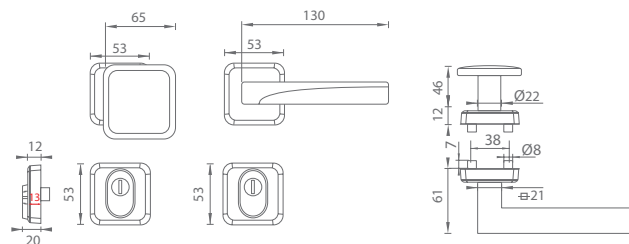
OCS CHRÓM BRÚSENÝ



OGS BRONZ ČESANÝ
MATNÝ



ONS NIKEL BRÚSENÝ



* maximálny rozmer vnútra rozety PLUS pre vložku je 13 mm

OC CHRŔM LESKLÝ

MATERIÁL: MOSADZ

MI - QB SECUR/ARTE - HR PLUS

	Cena za set v €	OC, OCS, OGS		ONS	
		bez DPH	s DPH	bez DPH	s DPH
kl./kl. PLUS + PZ rozety	 	161,50	193,80	168,00	201,60
madlo/kl. PLUS + PZ rozety	 	172,50	207,00	178,00	213,60





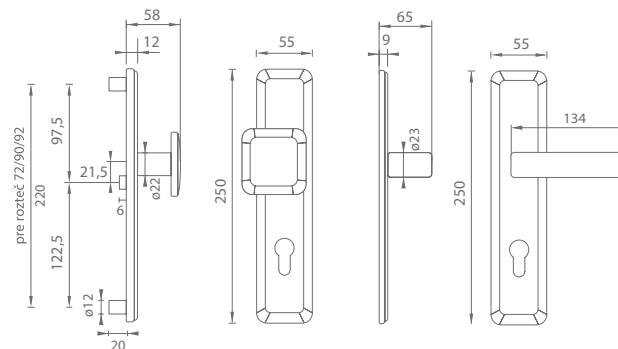
OCS CHRÓM BRÚSENÝ



OGS BRONZ ČESANÝ
MATNÝ







ONS NIKEL BRÚSENÝ



OC CHRÓM LESKLÝ

MATERIÁL: MOSADZ

MI - QB SECUR/SUN

	Cena za set v €	OC, OCS, ONS, OGS		OC/OC/OCS OCS/OC/OCS ONS/ONL/ONS	
		bez DPH	s DPH	bez DPH	s DPH
kl./kl. s PZ otvorom	 	141,50	169,80	143,50	172,20
madlo/kl. s PZ otvorom	 	151,00	181,20	152,00	182,40

5
ROKOV ZÁRUKA



72|90
ROZTEC



OCS CHRÓM BRÚSENÝ



OGS BRONZ ČESANÝ
MATNÝ



ONS NIKEL BRÚSENÝ



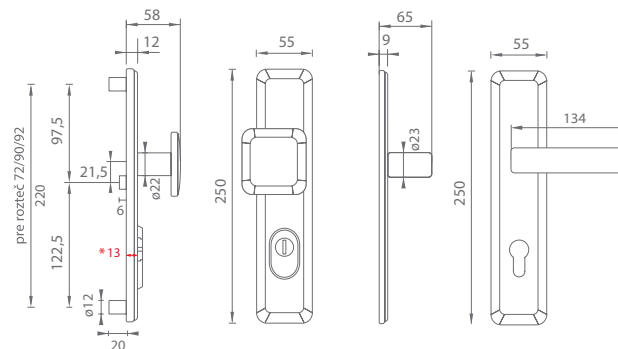
OC/
OC/OCS CHRÓM LESKLÝ/
CHRÓM BRÚSENÝ



OCS/
OC/OCS CHRÓM LESKLÝ/
CHRÓM BRÚSENÝ



ONS/
ONL/ONS CHRÓM LESKLÝ/
CHRÓM BRÚSENÝ



* maximálny rozmer vnútra štítu PLUS pre vložku je 13 mm

OC CHRÓM LESKLÝ

MATERIÁL: MOSADZ

MI - QB SECUR/SUN PLUS

Cena za set v €	OC, OCS, ONS, OGS		OC/OC/OCS OCS/OC/OCS ONS/ONL/ONS	
	bez DPH	s DPH	bez DPH	s DPH
kl./kl. s PZ otvorom	185,50	222,60	187,50	225,00
madlo/kl. s PZ otvorom	195,00	234,00	196,00	235,20

5
ROKOV ZÁRUKA



72|90
92
ROZTEC



OCS CHRÓM BRÚSENÝ



OGS BRONZ ČESANÝ
MATNÝ



ONS NIKEL BRÚSENÝ



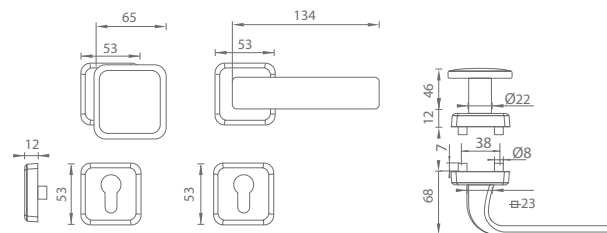
OC/
OC/OCS CHRÓM LESKLÝ/
CHRÓM BRÚSENÝ



OCS/
OC/OCS CHRÓM LESKLÝ/
CHRÓM BRÚSENÝ







ONS/
ONL/ONS CHRÓM LESKLÝ/
CHRÓM BRÚSENÝ



OC CHRŮM LESKLÝ

MATERIÁL: MOSADZ

MI - QB SECUR/SUN - HR

	Cena za set v €	OC, OCS, ONS, OGS		OC/OC/OCS OCS/OC/OCS ONS/ONL/ONS	
		bez DPH	s DPH	bez DPH	s DPH
kl./kl. + PZ rozety	 	145,00	174,00	149,00	178,80
madlo/kl. + PZ rozety	 	155,00	186,00	157,00	188,40





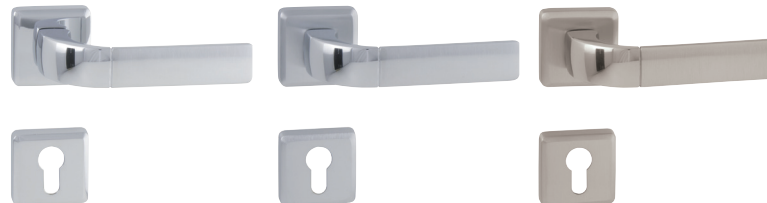
OCS CHRÓM BRÚSENÝ



OGS BRONZ ČESANÝ
MATNÝ



ONS NIKEL BRÚSENÝ



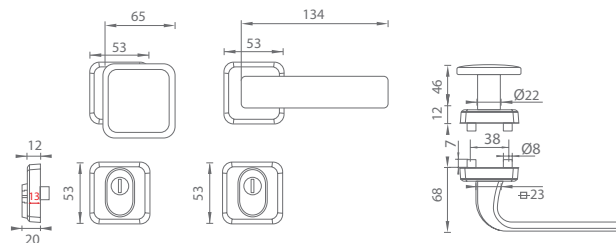
OC/
OC/OCS CHRÓM LESKLÝ/
CHRÓM BRÚSENÝ

OCS/
OC/OCS CHRÓM LESKLÝ/
CHRÓM BRÚSENÝ

ONS/
ONL/ONS CHRÓM LESKLÝ/
CHRÓM BRÚSENÝ







OC CHRŮM LESKLÝ



* maximálny rozmer vnútra rozety PLUS pre vložku je 13 mm

MATERIÁL: MOSADZ

MI - QB SECUR/SUN - HR PLUS

	Cena za set v €	OC, OCS, ONS, OGS		OC/OC/OCS OCS/OC/OCS ONS/ONL/ONS	
		bez DPH	s DPH	bez DPH	s DPH
kl./kl. PLUS + PZ rozety	 	168,00	201,60	172,00	206,40
madlo/kl. PLUS + PZ rozety	 	178,50	214,20	180,00	216,00

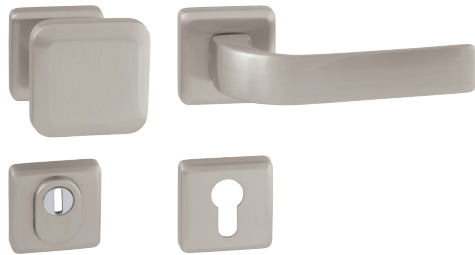




OCS CHRÓM BRÚSENÝ



OGS BRONZ ČESANÝ
MATNÝ



ONS NIKEL BRÚSENÝ



OC/
OC/OC CHRÓM LESKLÝ/
CHRÓM BRÚSENÝ

OCS/
OC/OCS CHRÓM LESKLÝ/
CHRÓM BRÚSENÝ

ONS/
ONL/ONS CHRÓM LESKLÝ/
CHRÓM BRÚSENÝ



MP KOVANIA®

SME S VAMI OD ROKU 2002

MP KOVANIA®

KOVANIA NA DVERE, STAVBY A NÁBYTOK

MP KOVANIA s.r.o. | Nová Rožňavská 1
831 04 Bratislava
+421 2 444 555 85
mp@mp-kovania.sk

www.mp-kovania.sk
www.mp-kovania.sk/katalogy